

*Equipos Garford para el control de malas hierbas  
mediante visión artificial y aplicación selectiva*



**Carlos Escribano Villa  
AAMS Ibérica / Garford  
San Martín de Valdeiglesias (Madrid)**

**TL.: 91 862 8162 / 605 936 036  
E-mail: [info@aams-iberica.com](mailto:info@aams-iberica.com)  
Web: [www.aams-iberica.com](http://www.aams-iberica.com)**



- Equipamiento para las ITEAF
- Componentes pulverización
- Agricultura de Precisión
  - Guiados y Autoguiados
  - Monitores de rendimiento
  - Controladores de máquinas
  - Plantación de viñedo / postes con GPS
  - Mapeo y muestreo de suelos
- Control de malas hierbas / fitosanitarios
- Automatismo de vehículos y tractores autónomos

aams-salvarani



**Ag Leader**<sup>®</sup>  
Technology



**Garford**

**PRECISION  
MAKERS**

## *Equipos de **CONTROL** de malas hierbas*

- ❑ Robocrop InLine → Escarda Entre Líneas
  - Cultivos: ajo, cebolla, zanahoria, remolacha, cereal...
  
- ❑ Robocrop InRow → Escarda Entre líneas y entre plantas / entresaque
  - Cultivos: brócoli, lechuga, cebolla, remolacha, ajos,...
  
- ❑ Equipos combinados escarda mecánica / química
  
- ❑ Equipos de escarda con aplicación selectiva:
  - WeedFoil
  - SpotSprayer

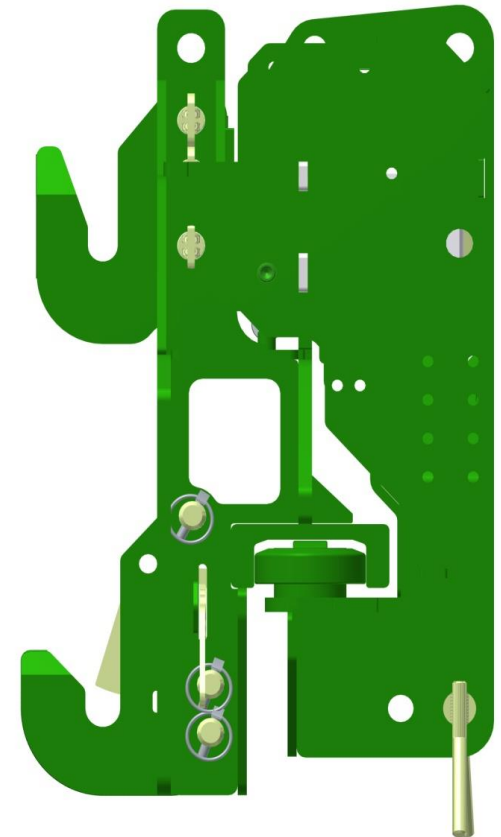
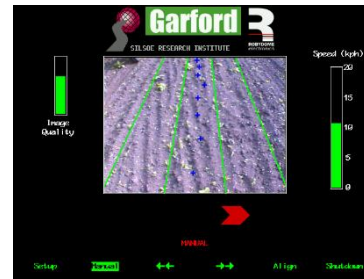
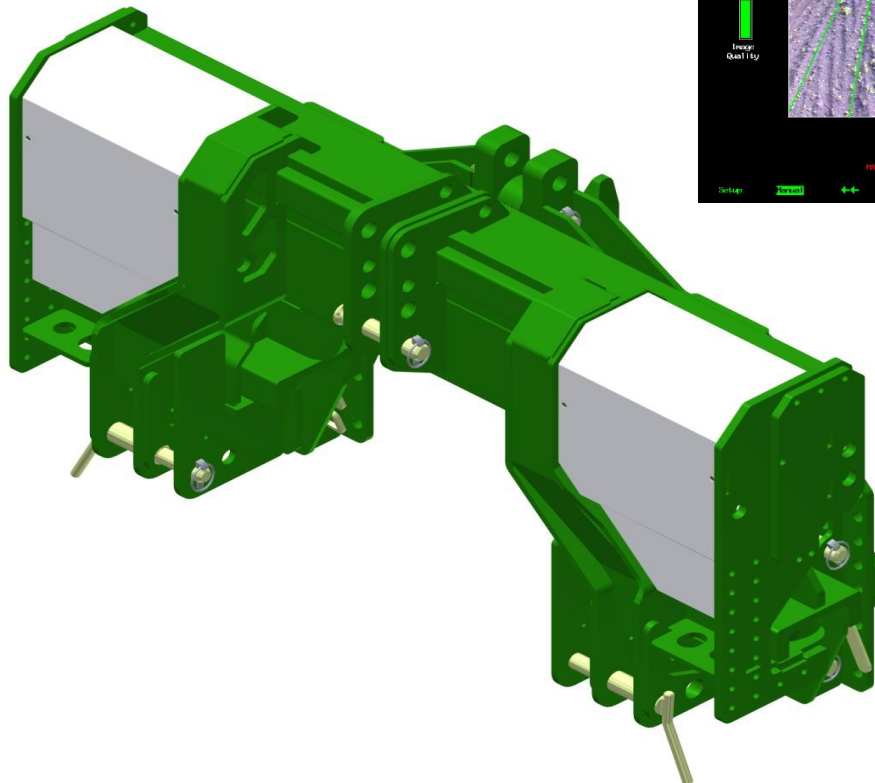
## *Robocrop InLine – Entre líneas*

□ Enganches:



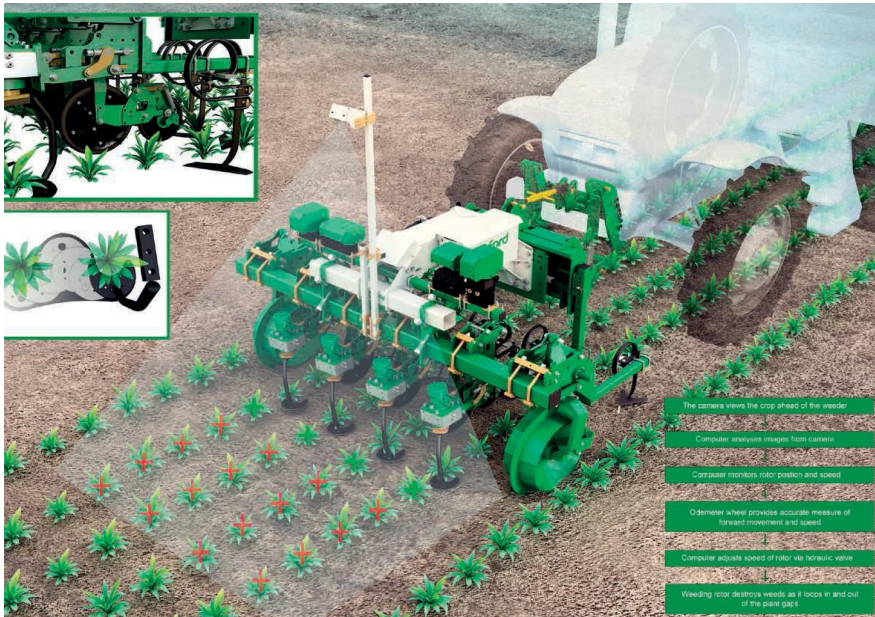
## Robocrop InLine – Entre líneas

□ Bastidor + sistema automático:



## Robocrop InRow – Entre plantas

### □ Enganches:



## Robocrop InRow – Entre plantas

### □ Dimensiones:

- Anchura (número de líneas):
  - Tantas como tenga la sembradora / plantadora
  - Equipo múltiples maquinadas de siembra / plantación (3)
- Distancia mínima entre líneas:  $50 \text{ mm} + 10 \text{ mm} = 60 \text{ mm} \rightarrow 6 \text{ cm}$
- Distancia mínima entre plantas:  $180 \text{ mm} \rightarrow 18 \text{ cm}$



## *Robocrop combinados: Escarda mecánica / química*



## *Escarda química discriminada: WeedFoil*



## Escarda química selectiva: SpotSprayer



## *Equipos para escarda*



**Carlos Escribano Villa**  
**AAMS Ibérica**  
**San Martín de Valdeiglesias (Madrid)**

**TI.: 91 862 8162 / 605 936 036**  
**E-mail: [info@aams-iberica.com](mailto:info@aams-iberica.com)**  
**Web: [www.aams-iberica.com](http://www.aams-iberica.com)**